

PI
50N

ekonomiczność

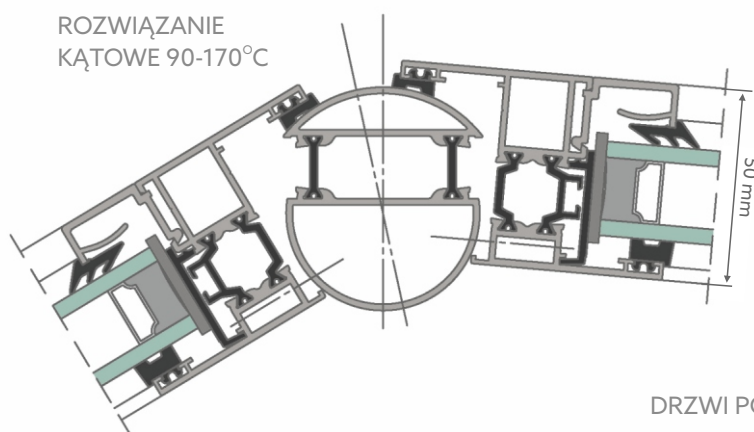
PI 50N - CECHY SYSTEMU

PI 50N jest rozbudowanym systemem profili aluminiowych służącym do wykonywania nowoczesnych, wymagających izolacji termicznej różnych typów okien i drzwi, witryn, ścianek działowych i wiatrołapów. Różnorodność profili pozwala na konstruowanie drzwi na zawiasach nawierzchniowych oraz na zawiasach mocowanych we wrębie profili.

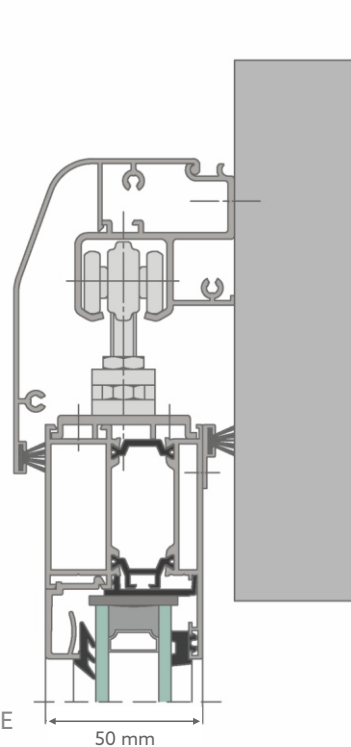


ZALETY SYSTEMU

- możliwość konstruowania różnego rodzaju rozwiązań z wykorzystaniem minimalnej ilości profili,
- możliwość usprawnienia produkcji oraz poprawienia walorów estetycznych dzięki zastosowaniu systemu okuć wrębo-wych szybko-montowalnych,
- uniwersalność rozwiązań zapewniona różnorodnością okuć oraz dwoma sposobami ich montażu,
- możliwość tworzenia konstrukcji o dużych wymiarach ze względu na wykorzystanie wzmocnionych profili,
- możliwość zabudowy drzwi w ciągach witryn dzięki profilom dodatkowym,
- możliwość budowy zestawów konstrukcji pod dowolnym kątem,
- możliwość wykonywania okien otwieranych na zewnątrz - PI 50N OUTWARD,
- możliwość łączenia z innymi systemami Yawal.



DRZWI PODWIESZANE



PARAMETRY TECHNICZNE - PI 50N

	PI 50N okna	PI 50N drzwi	PI 50N OUTWARD
Przepuszczalność powietrza	klasa 4 wg PN-EN 12207	klasa 3 wg PN-EN 12207	klasa 4 wg PN-EN 12207
Wodoszczelność	klasa E750 wg PN-EN 12208	klasa A5 wg PN-EN 12208	klasa E750 wg PN-EN 12208
Współczynnik przenikania ciepła	$U_f=2,2\div 2,7$ W/m ² K wg PN-EN ISO 10077-2	$U_f=2,3\div 2,7$ W/m ² K wg PN-EN ISO 10077-2	$U_f=2,3\div 2,7$ W/m ² K wg PN-EN ISO 10077-2
Izolacja akustyczna	$R_w=30\div 40$ dB wg PN-EN ISO 140-3	$R_w=30\div 40$ dB wg PN-EN ISO 140-3	$R_w=30\div 40$ dB wg PN-EN ISO 140-3

CHARAKTERYSTYKA SYSTEMU

WARIANTY STYLISTYCZNE		STANDARD	SKRZYDŁO OBROTOWE	OUTWARD
Głębokość konstrukcyjna okna	Profil ościeżnicy	50 mm	50 mm	50 mm
	Profil skrzydła	59 mm	59 mm	59 mm
Grubość szyby	Profil ościeżnicy	4÷34 mm	6÷43 mm	6÷35 mm
	Profil skrzydła	6÷44 mm	6÷43 mm	6÷35 mm